

WE***HEAVY***

powered by **WEICHAI**



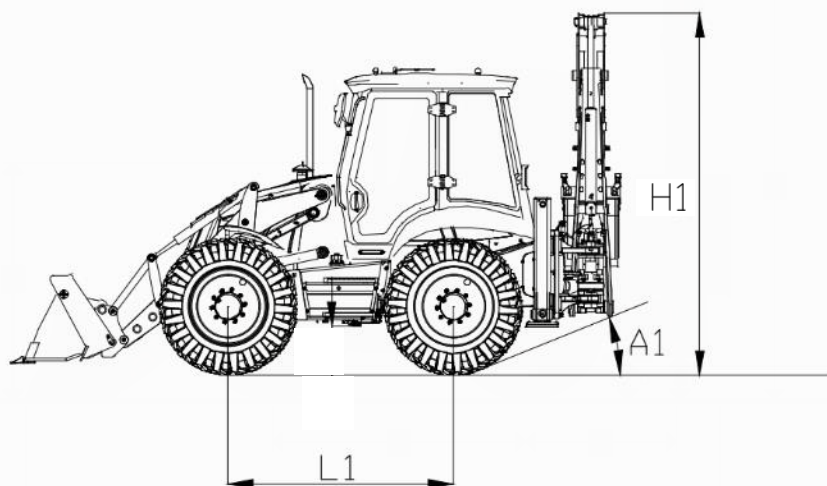
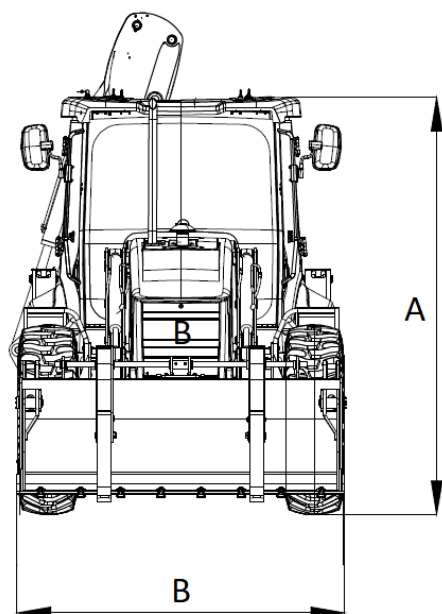
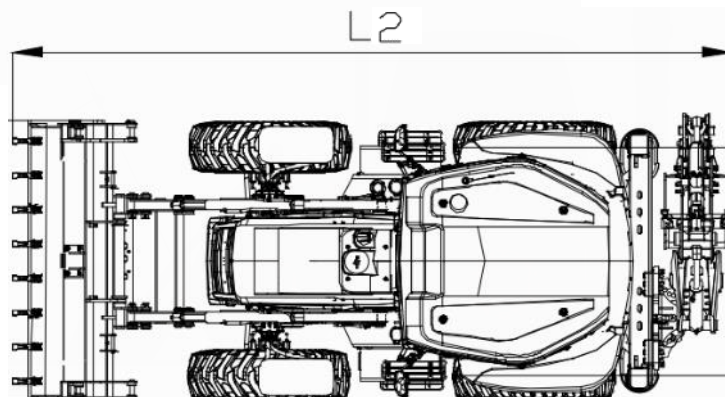
WLB468

Экскаватор-погрузчик

НОМИНАЛЬНАЯ МОЩНОСТЬ : 74/2200 кВт, об/мин

ЭКСПЛУАТАЦИОННАЯ МАССА : 10200кг

КОВШ : 1.0м³ (Передний)
0.18м³ (Задний)



РАЗМЕР В мм

Расстояние от оси поворота стрелы до заднего моста	мм	1400
Дорожный просвет по опорам	мм	450
Дорожный просвет по каретке стрелы	мм	550
Высота по центру рулевого колеса	мм	2130
L1 Колесная база	мм	2290
L2 Транспортная длина	мм	6100
H1 Полная габаритная высота	мм	3650
A Высота по крыше кабины	мм	3090
B Ширина ковша	мм	2470

ГЕОМЕТРИЧЕСКАЯ ПРОХОДИМОСТЬ

Модель	WLB468
Угол въезда	43°
Угол рампы	124°
A1 Угол съезда	29°
Размер колес	16.9-28

ДВИГАТЕЛЬ

Модель	WP4.1G110E311	
Экологический класс	Stage III	
Изготовитель	Weichai	
Наддув	С турбонаддувом	
Рабочий объем	л	4
Количество цилиндров	4	
Диаметр цилиндра	мм	105
Ход поршня	мм	118
Номинальные обороты двигателя	об/мин	2200
Номинальная мощность	кВт	82
Максимальный крутящий момент	Нм	460
Частота при максимальном крутящем моменте	об/мин	1400-1600
ЭКСПЛУАТАЦИОННАЯ МАССА	10300kg (4в1 ковш, Телескопическая рукоять Гидравлический быстросъем)	

ЭЛЕКТРИЧЕСКИЕ КОМПОНЕНТЫ И КОНТРОЛЬНО-ИЗМЕРИТЕЛЬНЫЕ ПРИБОРЫ

Напряжение бортовой сети	12V
Аккумулятор	180Ah/1000A
Генератор	14V/80A
Ток холодного пуска	-41 °C 540A
Система предупреждений	Контрольная лампа, сигнализация температуры масла, давления масла
Электрические компоненты	Радио, рабочее освещение, комбинированное освещение, сигнализация заднего хода, кондиционер, электрический звуковой сигнал
Рабочие фары	LED

МОСТЫ

	Передний : AB092F Задний : WAB092R
Тип тормозов	Мокрые
Дифференциал повышенного трения	Да
Допустимая нагрузка на мост Статическая	Передний : 225000N Задний : 187500
Динамическая	Передний : 90000N Задний : 75000N
Угол качания	8°
Блокировка заднего моста	Да
ЗАПРАВОЧНЫЕ ЕМКОСТИ	
Топливный бак	л 120
Гидробак	л 110
Система охлаждения	л 13.9
Моторное масло с фильтром	л 10
Коробка передач с фильтром	л 17
Передний мост	л 1.7 Редуктор : 14.5
Задний мост	л 1.7 Редуктор : 14.5

КОРОБКА ПЕРЕДАЧ

Количество управляемых колес	4x4/4x2
КПП	MYF120.1-2
Тип	PowerShift
Переключение передач	Электрический
Передача и скорость вперед	F1:6/F2:10/F3:21/F4:37
назад	R1:6/R2:10/R3:21/R4:37

СИСТЕМЫ ОБЕСПЕЧЕНИЯ РАБОТЫ ДВИГАТЕЛЯ

Тип топлива	дизель
Топливный фильтр	Вторичный топливный фильтр
Воздушный фильтр	Предварительный фильтр+воздушный фильтр
Масляный фильтр	Первичный масляный фильтр
Система подачи топлива	Common Rail

РУЛЕВОЕ УПРАВЛЕНИЕ

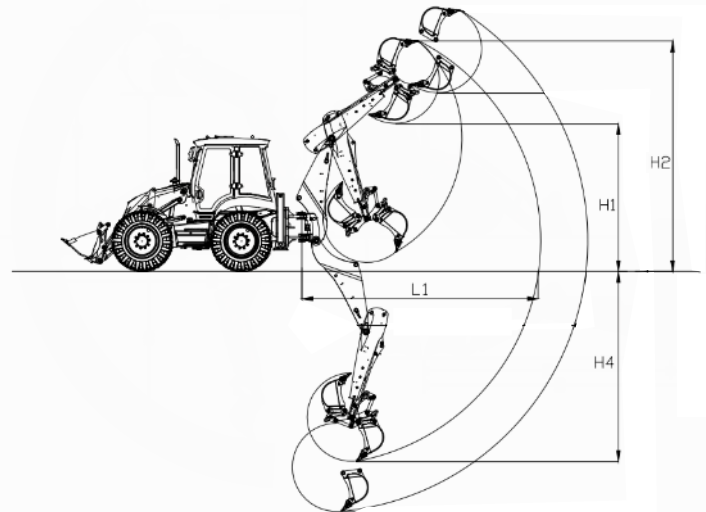
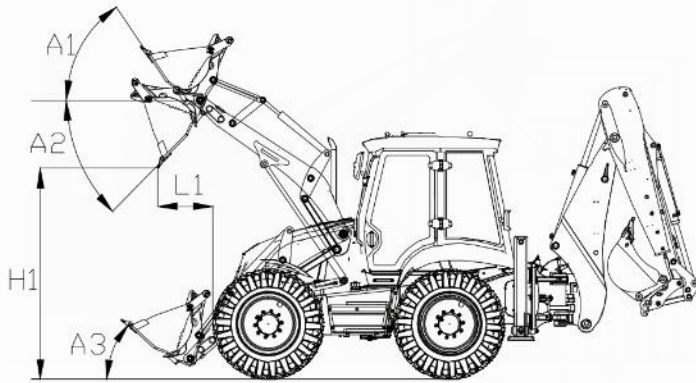
Управляемый передний и задний мост	
Радиус поворота по внешнему колесу — без применения торможения	5920мм
Крабовый ход Ход след в след Поворот передних колес	

ГИДРАВЛИЧЕСКАЯ СИСТЕМА

Гидравлический насос	Jinan – J 20 тандемный шестиренчатый
----------------------	---

УПРАВЛЕНИЕ

Управление фронтальной навеской	рычаги
Управление обратной лопатой	джойстик



РАБОЧИЕ ПАРАМЕТРЫ ФРОНТАЛЬНОГО ПОГРУЗЧИКА

Управление		рычаги
Глубина копания	мм	30
Высота загрузки поверх бортов	мм	3300
Высота шарнира ковша погрузчика	мм	3490
Вылет шарнира ковша	мм	1800
Вылет на уровне земли (режущая кромка в горизонтальном положении)	мм	1290
Макс. вылет при полном подъеме	мм	1080
Угол опрокидывания ковша		45°
Ширина раскрытия челюсти ковша	мм	7200
H1 Высота выгрузки	мм	2630
L1 Вылет при полном подъеме и полной разгрузке	мм	7300
A3 Угол поворота ковша на уровне земли		43°
A1+A2 Максимальный поворот ковша		186°

ГРУЗОПОДЪЕМНЫЕ И СИЛОВЫЕ ХАРАКТЕРИСТИКИ ФРОНТАЛЬНОГО ПОГРУЗЧИКА

Вырывное усилие, создаваемое гидроцилиндрами ковша	32кН
Вырывное усилие, создаваемое гидроцилиндрами стрелы	28кН

Номинальная грузоподъемность	20кН
Усилие зажима челюсти ковша	33кН

РАБОЧИЕ ПАРАМЕТРЫ ЭКСКАВАТОРНОГО ОБОРУДОВАНИЯ

Управление		выдвинутый телескоп	
		Джойстики	
Максимальный вылет от оси заднего колеса	мм	6910	8010
Максимальный вылет на максимальной высоте от поворотной оси каретки	мм	2680	3650
Боковой вылет — до оси симметрии машины	мм	6000	7100
Высота погрузки	мм	3370	4080
Смещение каретки		механическое 980	
L1 Максимальный вылет от оси поворота каретки	мм	5510	6610
H1 Максимальная высота загрузки	мм	3370	4080
H2 Максимальная высота копания	мм	5280	5990
H4 Макс. глубина копания	мм	4440	5590

ГРУЗОПОДЪЕМНЫЕ И СИЛОВЫЕ ХАРАКТЕРИСТИКИ ЭКСКАВАТОРНОГО ОБОРУДОВАНИЯ

Усилие копания, создаваемое гидроцилиндром ковша	38кН
--	------

Усилие копания, создаваемое гидроцилиндром рукояти	28кН
--	------